



ASBL Ligue Francophone belge de Tir à l'Arc
Avenue de Marathon, 1 1020 Bruxelles
Tel – Fax : 055 21 50 96 – info@lfbta.be – www.lfbta.be

INFO FLASH LFBTA

Bulletin d'information : septembre 2009, n°5
Editeur responsable : Léon Lejeune, secrétaire administratif

LA LFBTA EST TOUJOURS VIVANTE

Sambreville, le 20 juin 2009

Chers membres, Chers archers,

La LFBTA est toujours vivante !

Nous avons promis de vous tenir informés régulièrement de la situation de notre Ligue, nous tenons parole.

Une fois passé le contre coup de la diminution de notre subvention ADEPS de 2/3, nous nous sommes attelés dans un premier temps à diminuer voire à stopper les dépenses de la LFBTA.

En effet, les montants annoncés à la mi-mai, couvraient à peine les frais divers déjà engagés depuis le début de l'année.

La première des grandes réformes, fut hélas l'obligation qui était nôtre de nous séparer de notre Directeur technique et de le remettre à la disposition de la Communauté Française. Il était en effet détaché à la Ligue par celle-ci. Nous regretterons longtemps encore cette décision difficile mais obligatoire à la survie de notre association.

Autre tâche importante s'il en était, et au vu de l'approche rapide des dates limites d'inscriptions à différentes grandes épreuves internationales, Championnats mondiaux jeunes, World games, Championnats Field, Universiades, etc., nous avons abordés avec les archers concernés, le côté financier de leur participation à ces épreuves. Le non financement par la Ligue via l'ADEPS, d'une grosse partie des budgets nécessaires, l'ensemble des frais engendrés est à leur seule charge.

Certains clubs pour tenter « d'alléger » la note de leurs archers, ont pris des initiatives diverses (organisation de repas, lavages de voitures, demandes de subsides divers, etc.)

Qu'ils en soient remerciés ici ! BRAVO

Ces différentes organisations étant maintenant plus ou moins sur les rails, nous devons nous atteler à présenter dans les mois à venir un plan programme plus axé sur les desideratas de la Communauté Française via l'ADEPS. Depuis l'annonce de la décision de la Communauté Française à la mi-mai quant à la diminution de notre subvention ADEPS, notre Secrétaire Administratif n'a cessé de nouer des contacts et de rencontrer tous azimuts, et sur tous les plans, le politique, le sportif, ou d'autres encore, afin de faire entendre notre incompréhension d'abord, et d'essayer au lendemain des élections de faire « bouger » les politiques dans le domaine du sport en général, mais du Tir à l'Arc en particulier. Travail fastidieux en plus de son emploi du temps normal.

Assommés par la décision de mai, nous l'avons été, mais nous sommes maintenant prêts à affronter l'avenir, différemment certes, mais à l'affronter.

Nous mettons tout en œuvre pour que la prochaine saison sportive soit plus propice à la pratique du Tir à l'Arc en Communauté Française, qu'en bataille de chiffres comme elle l'a été cette année.

Je terminerai comme j'avais commencé, en vous disant et quoi qu'en pensent certains,

LA LIGUE N'EST PAS MORTE !!!

Patrick MEUNIER
Président

Les décisions douloureuses imposées par la diminution de notre subvention sont maintenant derrière nous. Aujourd'hui, toute notre énergie est utilisée pour préparer l'avenir. Marc Ronsse (jeune pré - pensionné) est investi, par le Conseil d'administration, de la lourde tâche d'assurer la relève de Daniel Fievet à la direction de la gestion sportive de la Ligue.

Profitons de cette annonce pour, encore une fois, remercier Daniel pour le travail qu'il a réalisé durant les années qu'il a passé comme Directeur Technique de la LFBTA.

Marc travail aujourd'hui à l'adaptation des orientations sportives aux nouvelles exigences de l'administration. Octobre sera consacré à la rédaction du Plan programme qui, nous l'espérons, nous permettra de continuer à percevoir certains subsides communautaires.

Une rencontre avec le cabinet du nouveau Ministre des Sport, Monsieur André Antoine, est programmée ainsi qu'une avec le Ministre Président de la communauté Française, Monsieur Rudy Demotte.

Nous ne désespérons pas de percevoir une partie du million et demi d'euros qui reste disponible pour l'année 2009.

REVUE L'ARCHER

La parution de la revue reste une obligation inscrite au Règlement d'Ordre Intérieur de l'association.

Dans cette optique, le Conseil d'administration à rechercher le moyen d'en réduire le coût, tout en permettant de continuer de vous proposer une revue attractive pour tous.

La diversité du contenu sera d'autant plus grande que les candidats scribouillards se bousculeront aux portes de la rédaction.

A vos plumes ... nous avons besoin de vous.

Le conseil d'administration a choisi de perpétuer la parution, annuelle, de quatre numéros au contenu plutôt généraliste.

Ils seront complétés par l'envoi via le net, de l'info flash au contenu plus informatif. Ces bulletins mensuels sont envoyés aux contacts des clubs pour diffusion près de leurs membres ... celui qui souhaite le recevoir directement peu le demander en transmettant son adresse courriel au secrétariat administratif (via courrier ou courriel).

Un nouveau numéro de la revue est actuellement en préparation.

COTISATION 2010

RAPPEL

Comme informé par le courriel du 24 juin 2009 adressé aux cercles, le versement du renouvellement de la cotisation, soit 25€, doit être effectué pour le 15 octobre 2009 au plus tard.

Toute demande de renouvellement de cotisation faite après cette date sera majorée de 30% (arrondie au 1/2^e le plus proche) ... soit 33.



STAGES ET LES JEUNES

Chaque année la LFBTA met en place des stages destinés à entraîner des jeunes archers ambitieux et motivés à la pratique de compétition en plein air.

Pour avoir accès à ces stages le jeune doit en faire la demande durant la période allant du 1er octobre au 30 octobre au plus tard.

La demande doit être faite par écrit et contenir :

- Les coordonnées de l'intéressé.
- Le numéro de ligue.
- Le nom de son club.
- Les engagements que l'intéressé veut mettre en œuvre en 2010 pour tenter de progresser et de participer à un programme de compétition en plein air.
- Les performances réalisées durant l'année 2009

Information et responsable à contacter :

Marc Ronsse
Walleweg, 36
8510 Bellegem Tel – fax :056 224 311
GSM / messagerie: 0476 521 038
E-mail : marcronsse@scarlet.be

Critère d'accès :

- ***Etre licencié à la LFBTA***
- ***Etre junior, cadets, benjamins en 2010,***
(Suivant les nouvelles catégories FITA que vous trouverez dans le dossier présenté ci-après).
- ***Pratiquer la compétition officielle.***
- ***Posséder un matériel suffisamment performant pour la compétition.***

UN DOSSIER DE PRESENTATION PLUS COMPLET SE TROUVE SUR LE SITE
<http://www.lfbta.be>

NOUVEAUTES ACCEPTEES PAR LE CONGRES DE LA FITA

Les équipes mixtes, le nouveau format de sets et d'autres changements majeurs acceptés par le Congrès!

Ulsan (KOR) – 30 août 2009

Le 48e Congrès de la FITA a lieu à Ulsan en Corée les 30 et 31 août 2009 à la veille des Championnats du Monde de Tir à l'Arc. Lors de la première journée, les délégués présents au Congrès ont accepté des changements majeurs par une forte majorité, notamment l'introduction officielle des équipes mixtes, un nouveau format de compétition par sets et le système "hit-miss" pour les poulies.



Le monde du tir à l'arc a fait plusieurs grands pas en avant à l'occasion du 48^e Congrès de la FITA. Dès le 1^{er} avril 2010, l'épreuve en double mixte introduite en 2009 comme concours

exhibition fera partie du programme officiel. Cette épreuve réunira un homme et une femme qui tireront quatre volées de quatre flèches par match.

Dès le 1^{er} avril 2010 également, les archers devront gagner trois sets pour remporter un match. Chaque volée de trois flèches comptera comme un set. Bien sûr, on aura encore besoin des tie-breaks tels qu'on les dispute aujourd'hui pour départager les égalités.

Le Congrès a clairement signifié aujourd'hui qu'il entend donner une identité propre à l'arc à poulies en le différenciant toujours plus de l'arc classique. L'arc à poulies permet d'atteindre une plus grande perfection, ce que les athlètes pourront prouver grâce au système de "hit-miss" (touché/manqué) également avec un format en sets. Les athlètes tireront à 50 mètres avec une zone de "hit" très petite! Afin de laisser aux équipes et aux archers un temps d'adaptation, les changements en poulies seront introduits d'abord en Coupe du Monde mais n'entreront officiellement en vigueur dans les championnats du monde et autres compétitions majeures qu'au 1^{er} avril 2011.

Le monde du tir à l'arc a également décidé d'accorder plus de temps à la jeunesse pour qu'elle puisse mieux se former. Les jeunes auront le droit de tirer dans la catégorie Cadet jusqu'à l'année de leur 17^e anniversaire et dans la catégorie Junior jusqu'à celle de leur 20^e anniversaire. Ces nouvelles dispositions, qui faciliteront la transition vers le niveau élite, sont conformes à l'esprit des Jeux Olympiques de la Jeunesse. Pour des raisons pratiques, ces nouvelles règles seront appliquées à partir du 1^{er} janvier 2010.

La FITA a eu le plaisir d'accueillir huit nouvelles Associations Membres: l'Algérie, Afghanistan, Benin, Bosnie Herzégovine, Cameroun, Guinée, Monténégro et Tunisie.

Enfin, le nouveau logo "World Archery" a été officiellement présenté au Congrès!

Toutes les décisions officielles du Congrès seront communiquées ultérieurement avec le procès verbal.

Didier MIEVILLE
Communication FITA

L.F.B.T.A.

TIR EN SALLE 2009-2010

UNIQUEMENT



Catégories d'âges :

- catégories jeunes
- catégories seniors
- catégories masters et vétérans

Tableau des catégories ... au 1^{er} octobre 2009

Feuilles de marques :

- catégories débutants
- catégories officielles
- catégories arcs nus en salle

Application :

- catégories brevets Apaches,
Viseurs et Débutants
- catégories officielles

Remarques importantes :

- Blasons
- Périodes d'entraînement
- Prix à distribuer
- Prix de participation
- Taxes
- Frais d'arbitrage

1. CATEGORIES D'AGES: ... UNIQUEMENT POUR SAISON SALLE 2009-2010 ...

- Benjamin** : Tous les jeunes qui durant l'année civile en cours fêtent leur ... 11^{ème}, 12^{ème}, 13^{ème} ou 14^{ème} anniversaire.
Cadet : Tous les jeunes qui durant l'année civile en cours fêtent leur 15^{ème} ou 16^{ème} anniversaire.
Junior : Tous les jeunes qui durant l'année civile en cours fêtent leur 17^{ème}, 18^{ème} ou 19^{ème} anniversaire.
Senior 1 : Tous les archers qui durant l'année civile en cours fêtent leur 20^{ème} → 34^{ème} anniversaire.
Senior 2 : Tous les archers qui durant l'année civile en cours fêtent leur 35^{ème} → 49^{ème} anniversaire.
Master : Tous les archers qui durant l'année civile en cours fêtent leur 50^{ème} → 59^{ème} anniversaire.
Vétéran : Tous les archers qui durant l'année civile en cours fêtent leur 60^{ème} → et plus.

Les catégories dépendent de l'année de naissance et non pas du jour ou du mois

-1a Catégories jeunes en salle 2009-2010

Selon la décision de la FRBTA, le Championnat de Belgique des Jeunes en Salle 2009-2010 sera organisé suivant les nouvelles règles internationales (FITA) d'application dès le 01 janvier 2010.

C'est pourquoi, afin de permettre aux cadets et juniors d'évoluer durant la saison en salle 2009-2010 (complète) dans leur catégorie en application des nouvelles règles internationales, la LFBTA a décidé d'avancer (pour certaines années de naissance) l'application de celles-ci au 1 octobre 2009.

Sont donc concernés pour la saison en salle 2009-2010 UNIQUEMENT : « en CADETS » les archers nés en 1994 et 1993.
 « en JUNIORS » les archers nés en 1990, 1991 et 1992.

Attention : Les records internationaux obtenus durant l'année 2009 en salle seront uniquement officialisés

- pour les cadets qui sont né en 1993 et 1994.
- pour les juniors qui sont né en 1991 et 1992... Règle qui est appliquée par la FITA jusqu'au 31-12-2009.

Catégories pour 2009-2010 <u>uniquement</u>	
Benjamin	jusqu'à l'année de leur 14 ^{ème} anniversaire
Cadet	années du 15 ^{ème} et du 16 ^{ème} anniversaire
Junior	années du 17 ^{ème} , 18 ^{ème} et du 19 ^{ème} anniversaires

Sigle Recurve	
Dames	Hommes
RDB	RHB
RDC	RHC
RDJ	RHJ

Sigle Compound	
Dames	Hommes
CDB	CHB
CDC	CHC
CDJ	CHJ

Sigle Arc Nu		
NBB	NRB	NPB
NBC	NRC	NPC
NBJ	NRJ	NPJ

-1b Catégories seniors en salle 2009-2010

Catégories pour 2009-2010 <u>uniquement</u>	
Senior 1	année du 20 ^{ème} à l'année du 34 ^{ème} anniversaire
Senior 2	année du 35 ^{ème} à l'année du 49 ^{ème} anniversaire

Sigle Recurve	
Dames	Hommes
RD1	RH1
RD2	RH2

Sigle Compound	
Dames	Hommes
CD1	CH1
CD2	CH2

Sigle Arc Nu		
NB1	NR1	NP1
NB2	NR2	NP2

-1c Catégories Masters et Vétéran en salle dès 2009-2010

Concerné Master qui souhaite concourir en Senior 2 et/ou Vétéran qui préfère s'aligner en master ...

L'archer (ère) Master ou Vétéran qui veut s'aligner dans une catégorie plus élevée peut le faire, uniquement, s'il (elle) en fait la demande par courrier ou courriel au secrétariat ... avant le **1^{er} octobre** ... Il devra alors concourir toute l'année sportive dans cette catégorie.

Afin de faciliter le contrôle pour les cercles organisateurs, la liste des archers ayant demandé de concourir dans une catégorie différente pourra être consultée sur le site de la LFBTA.

Catégories dès 2009-2010	
Master	année du 50 ^{ème} à l'année du 59 ^{ème} anniversaire
Vétéran	dès l'année du 60 ^{ème} anniversaire

Sigle Recurve	
Dames	Hommes
RDM	RHM
RDV	RHV

Sigle Compound	
Dames	Hommes
CDM	CHM
CDV	CHV

Sigle Arc Nu		
NBM	NRM	NPM
NBV	NRV	NPV

2. FEUILLE DE MARQUES :

-2a Dans les clubs, en compétition spécifique brevet ou en compétition officielle lorsque l'organisateur l'accepte.

1 / Type d'arc: **R (recurve) ou C (compound)**

2 / Brevet : **B**

3 / Catégorie : Apache
Viseur

10m ou **Autres distances**

B	débutant Benjamin
C	débutant Cadet
J	débutant Junior
S	débutant Senior
M	débutant Master
V	débutant Vétérán

-2b En compétition officielle :

1 / Type d'arc : **C ou R**

2 / Sexe : **H ou D**

3 / Catégorie : **Uniquement pour salle 2009-2010**

Benjamin ... 14 ^{ème} année et -	B
Cadet ... 15 et 16 ^{ème} année	C
Junior ... 17, 18 et 19 ^{ème} année	J
Senior 1 ... 20 ^{ème} /34 ^{ème} année	1
Senior 2 ... 35 ^{ème} /49 ^{ème} année	2
Master ... 50 ^{ème} / 59 ^{ème} année	M
Vétérán ... 60 ^{ème} année et +	V

-2c Arc nu en salle

La catégorie « ARC NU » en salle, regroupe tous les arcs « longbow, bare-bow, arc droit, arc de chasse, recurve ou compound qui ne possèdent aucune aide à la visée, aucun système de stabilisation et dont la corde est manipulée à l'aide des doigts, au travers d'une protection de cuir ou de peau !

Cette catégorie mixte, est subdivisée selon deux spécificités :

-a- Type d'arc

ARC NU « Bois »

Tous les arcs qui utilisent des flèches en bois.

ARC NU « Recurve »

Tous les arcs qui possèdent une recurve et qui utilisent des flèches en alliage d'aluminium ou autres matériaux composites.

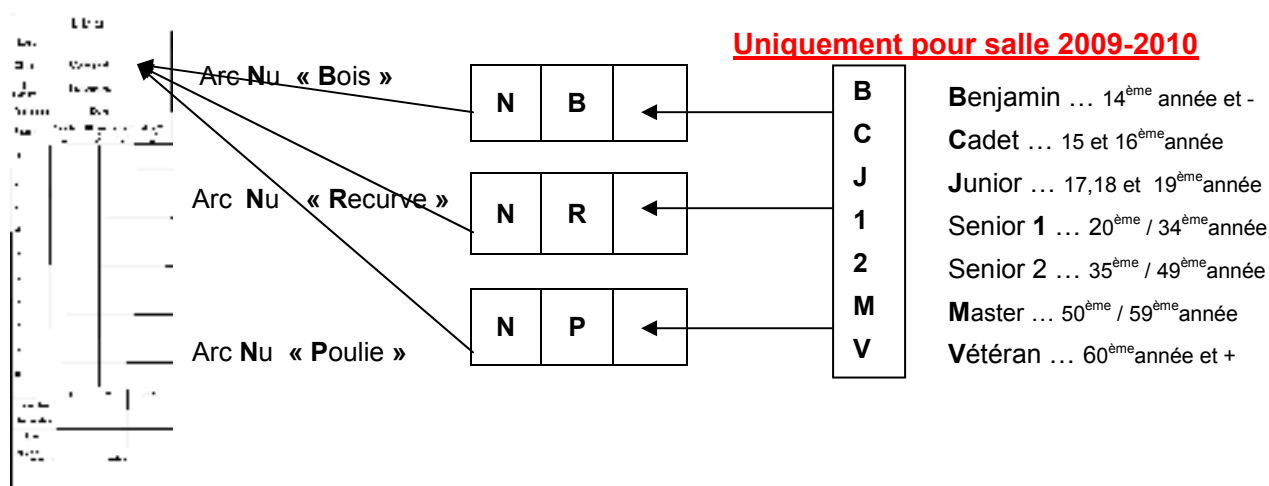
ARC NU « Poulie »

Tous les arcs du type compound qui utilisent des flèches en alliage d'aluminium ou autres matériaux composites

-b- Age du pratiquant

Selon les catégories d'âge officielles en LFBTA soit : Benjamins, cadets, juniors, seniors 1, seniors 2, masters et vétérans.

Sur la feuille de marque



3. APPLICATION :

-3a En catégories brevets Apache, Viseur et Débutant :

Toutes les catégories sont MIXTES (homme et dames dans le même classement et il n'y a pas de distinction dans la catégorie Senior entre le plus ou moins de 35 ans.

Les brevets peuvent tous s'obtenir dans les clubs, au travers d'une organisation interne obligatoirement encadrée d'un arbitre et d'un responsable de tir. Ils peuvent également faire l'objet d'une compétition, à l'initiative d'un club, tournée vers les autres clubs, qui rassemble les débutants au travers d'une organisation en présence d'un arbitre et d'un responsable de tir.

Un archer peut quitter la catégorie « débutant » à tout moment de son évolution (conseil de l'entraîneur du club), il ne doit pas avoir obtenu tous ses brevets pour pouvoir passer en catégorie officielle ! Une fois ce choix opéré, l'archer ne peut plus faire demi-tour !!!

-3b En catégories officielles :

Les compétitions officielles, reprises au calendrier de la LFBTA, ne rassemblent normalement que des archers qui pratiquent leur art dans les catégories officielles de tir ! Cependant, tout organisateur est libre d'inviter et d'inclure les débutants lors de la réalisation de son tir officiel s'il le désire !

Lors des tirs N (nationaux du BAIC) il n'y a pas de catégorie d'âge !

REMARQUES IMPORTANTES :

1. Les tirs de Niveau NATIONAL se tirent obligatoirement sur des blasons tri spots verticaux.
2. Tirs de Niveau LIGUE : En fonction des catégories officielles, les organisateurs présenteront aux archers :
 - Blasons tri spots verticaux, Blasons de 40 cm, Blasons de 60 cm et/ou Blasons de 80 cm.
 - MUR MIXTE : une partie bien définie en 80, 60, 40 et en tri spots verticaux

Dans le cas où l'organisateur présente un mur mixte, il est impératif que l'archer (lui-même, ou via son club) **INDIQUE CLAIREMENT** sur quel type de blason il désire tirer.

CE CHOIX EST DEFINITIF, PAS DE MODIFICATION POSSIBLE LE JOUR DU TIR.

3. Période d'entraînement :
 - Nationaux : 45 minutes, arrêt de l'entraînement 15 minutes avant le début du tir officiel
 - Ligue : de 20 à 45 minutes, à déterminer par l'organisateur.
 - Province : selon le règlement en vigueur dans la province.

4. PRIX A DISTRIBUER :

Prix par catégorie et par niveau	
De 1 à 4 tireurs	1 Prix
De 5 à 10 tireurs	2 Prix
Pus de 10 tireurs	3 Prix

Prix inter - équipes	
Dans chaque division d'arc, il y a classement inter équipe lorsqu'une équipe au moins termine avec trois tireurs. Le classement inter équipe est basé sur les trois meilleurs résultats de tireurs du même cercle de tir et ce quelque soient leurs niveaux et catégories, dans la même catégorie d'arc.	
Au moins une équipe	1 Prix
de 3 à 5 équipes	2 Prix
plus de 6 équipes	3 Prix

5. Par décision de l'Exécutif National de la FRBTA, les tirs de Niveau P ET L NON BADGE TARGET FITA ne donnent droit qu'à des records de LFBTA.

Les tirs N et L homologués auprès de la FITA (BTF) donnent droit aux records Ligue, Belgique, Européens et Mondiaux.

6. PRIX DES PARTICIPATIONS, TAXE – TIR, FRAIS D'ARBITRAGE, TAXE FITA :

Type de Tir	Adultes	Jeunes
NATIONAL	10 €	7 €
Combiné 25 / 18 M	9 €	6 €
25 ou 18 M Ligue	6,5 €	4,5 €
DEBUTANTS	4,5 €	2,5 €
Province	Participations fixées par les Provinces	
<u>TAXE - TIR</u>		
0,25 € par archer. A payer dans les 15 jours qui suivent la compétition au compte de la LFBTA 634 – 762002 - 45		
<u>FRAIS D'ARBITRAGE</u>		
7,5 € par arbitre et par volée de 60 flèches		
<u>TAXE FITA</u>		
Une Taxe FITA est réclamée pour les tirs homologués à la FITA (tirs avec BTF). Cette taxe s'élève à 50 € et est à payer à la demande du trésorier		

Progressions pour Tir en Salle Saison 2009 / 2010

Compétition	Catégorie	Distance	Blason	Progressions
-------------	-----------	----------	--------	--------------

Brevets LFBTA	Dans le club ou en compétition spécifique brevet	débutant	10 m	80 cm	Roseau	Pin	Bouleau
		Apache			200 / 300	230 / 300	250 / 300
	Viseur	230 / 300	250 / 300	270 / 300			
	Dans le club ou en compétition spécifique brevet	débutant	18 m	80 cm	If	Bambou	Ebène
Benjamin		450 / 600			500 / 600	540 / 600	
	Cad / Jun / Sen / Mas / Vét.	18 m	60 cm				

Brevets LFBTA	Tirs : N / L / P repris au calendrier de la LFBTA	Arc Nu	18 m	60 cm	Bronze	Argent	Or	Maître Tireur
		Ben / Cad / Jun / Sen 1 / Sen 2 / Mas / Vét .			450 / 600	500 / 600	540 / 600	558 / 600
			25 m	80 cm				

Epinglettes LFBTA	Tirs : N / L / P repris au calendrier de la LFBTA	Catégorie officielle Cpd et Rec	18 m	60 cm	Epinglette de progression	Maître tireur
	18 m	Benjamin			18 m	40cm ou Trispot
		Cad / Jun / Sen 1 / Sen 2 / Mas / Vét .	18 m			
	25 m	Benjamin	25 m	80 cm		
	Cad / Jun / Sen 1 / Sen 2 / Mas / Vét .	25 m	60 cm			

Epinglettes officielles internationales	Uniquement décernées lors d'une compétition BTF (Badge Target FITA)	En catégorie officielle Compound et/ou Recurve	Blanc	Noir	Bleu	Rouge	Or	Pourpre
		18 m et 25 m		500	525	550	575	585

Pour les Badges TARGET FITA « OR et POURPRE », ne pas omettre de transmettre au secrétariat administratif, les feuilles de marques certifiées pour permettre l'envoi de la demande à la FITA à Lausanne.